

TRENNWANDSYSTEM S1500 / WALL PARTITIONING SYSTEM S1500



Trennwandsystem S1500

Profilfarbe: Silber

Füllung: Sicherheitsglas (ESG) klar

Wall Partitioning System S1500

Profile colour: Silver

Panel material: Tempered clear glass



Abgebildete Füllungen/Oberflächen können je nach Verfügbarkeit abweichen.
Panels/surfaces shown may vary depending on availability.

Das **raumplus** Gleittür- und -Trennwandsystem ist ein flexibles und variables Raumgliederungssystem, bestehend aus Trennwandelementen, Gleittüren und Drehtüren. Es kann raumhoch oder deckenunabhängig als Raum-in-Raum-System eingesetzt werden.

Das System ist jederzeit ohne großen Aufwand zu ergänzen oder umzubauen. Seine Konstruktion und die eingesetzten Materialien sind für den individuellen und designorientierten Innenausbau geeignet. Der Einsatz von Glas in Verbindung mit dem filigranen raumplus Rahmensystem aus Aluminiumprofilen erzeugt Transparenz und ein großzügiges Raumgefühl.

Optimal ergänzt wird das Trennwandsystem S1500 durch den Einsatz von Gleittüren und Innensystemen aus dem raumplus Programm, da dies bereits in der Planung und Konstruktion berücksichtigt werden kann.

*The **raumplus** sliding door and wall partitioning system is a flexible and versatile room dividing system consisting of wall partitioning elements, sliding doors and hinged doors. It can be the height of the room or can be used to create a "room within a room", independently of the ceiling.*

Extension or remodelling of the system is easy and cost-effective. Its design and the materials used are suitable for individual and design-oriented interior fittings. The use of glass in conjunction with the filigree raumplus frame system made of aluminum profiles creates a feeling of transparency and spaciousness.

The wall partitioning system S1500 is ideally complemented by the sliding doors and interior systems in the raumplus range as these can already be taken into consideration during the planning and design stage.

raumplus[®]

TECHNISCHE DETAILS / TECHNICAL DETAILS

Standardmaß (B x H):

Maximalmaß (B x H): 1500 x 2750 mm

Max. Elementgewicht: 180 kg

Rahmenprofilfarbe:

Silber eloxiert

Weiß pulverbeschichtet

Standard measures (W x H):

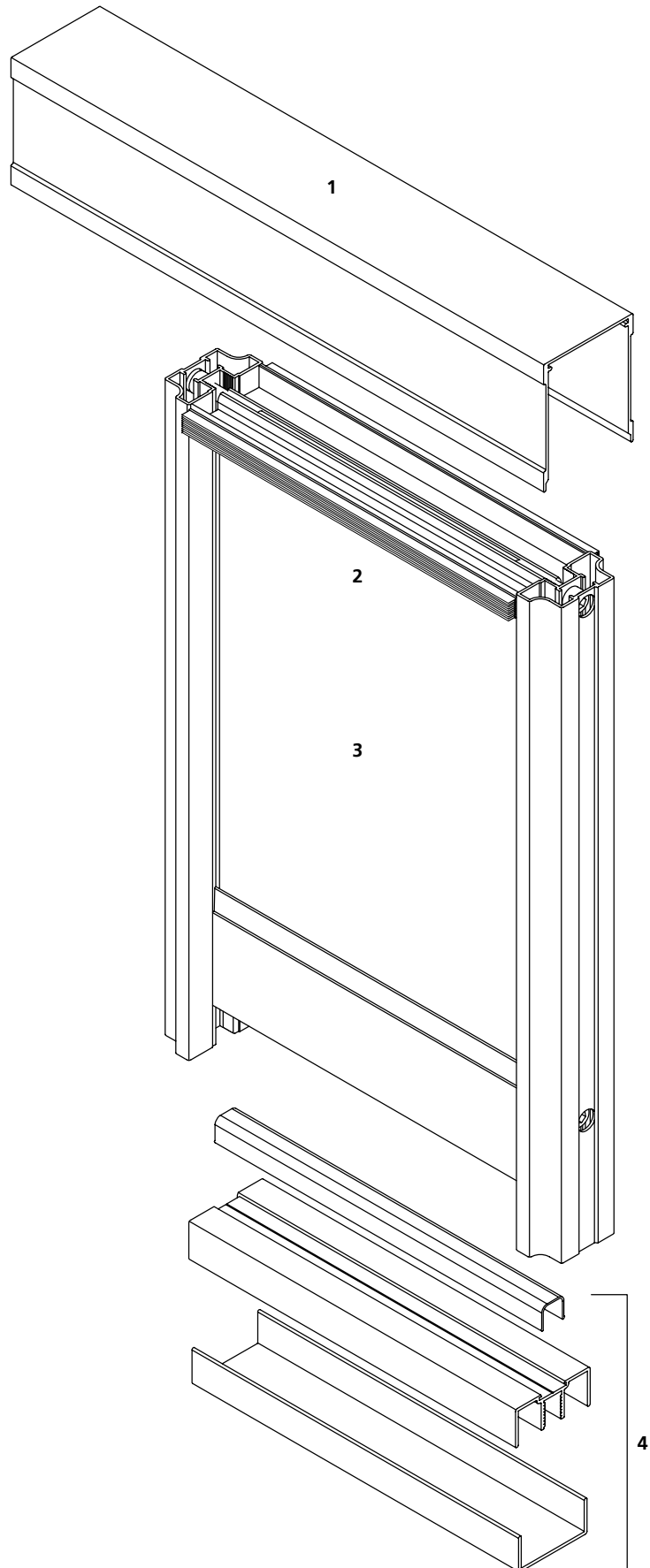
Maximum size (W x H): 1500 x 2750mm

Element weight: max. 180kg

Profile colour:

Silver anodised

White powder-coated



Pro Trennwandelement enthalten:

- 1_ 1- oder 2-läufige Deckenschiene
- 2_ Dichtungsbürste
- 3_ Maßgefertigtes Trennwandelement
- 4_ Unteres Abschlussprofil (UAP)

Each wall partitioning element is supplied with the following:

- 1_ Single- or double top track
- 2_ Dust excluding brush
- 3_ Custom-built wall partitioning element
- 4_ Bottom base profile

raumplus GmbH · Dortmundener Straße 35 28199
Bremen · Deutschland / Germany
Tel. +49 (0) 421 / 579 50 0
Fax +49 (0) 421 / 579 50 11
info@raumplus.de · www.raumplus.com