

# GLEITTÜRSYSTEM / SLIDING DOOR SYSTEM S1500 AIR



## Gleittür S1500 AIR

**Profilfarbe:** Graublau lackiert

**Füllung:** Sicherheitsglas (ESG)

Grau klar/Parsol® Grau

## Sliding Door S1500 AIR

**Profile colour:** Lacquered Gray-Blue

**Panel material:** Tempered safety glass

Gray clear/Parsol® Gray

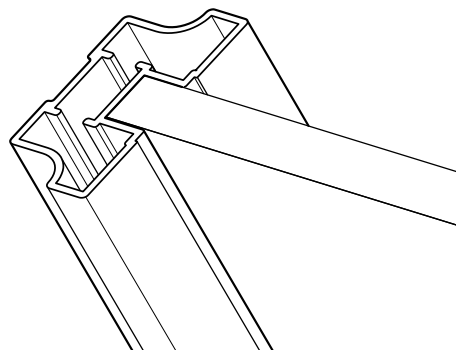


Abgebildete Füllungen/Oberflächen können je nach Verfügbarkeit abweichen.  
Panelsurfaces shown may vary depending on availability.

Die Gleittür hängt an Laufrollen, die in einer Laufschiene geführt werden.

Am Boden wird je Gleittür nur ein Führungspunkt (Grundplatte mit Rollen) benötigt, um ein Schwingen der Tür zu verhindern. Für die Version AIR-B ist zusätzlich zur Deckenbefestigung auch eine Wandhalterung erhältlich.

*The sliding door is hung from rollers that are guided by an insert profile. Only one guide point is required per sliding door at the bottom (base plate with rollers) to prevent the door from swinging. In addition to the ceiling fixing, a wall mount is also available for the AIR-B model.*



**raumplus®**

## TECHNISCHE DETAILS / TECHNICAL DETAILS

### Standardmaß (B x H):

bis 1200 x bis 2750 mm

Maximalmaß (B x H): 1200 x 3100 mm

Mindestmaß (B x H): 500 x 700 mm

Gewicht max. 60 kg

### Standard size (W x H):

max. 1200mm x max. 2750 mm

Maximum size (W x H): 1200 x 3100mm

Minimum size (W x H): 500 x 700mm

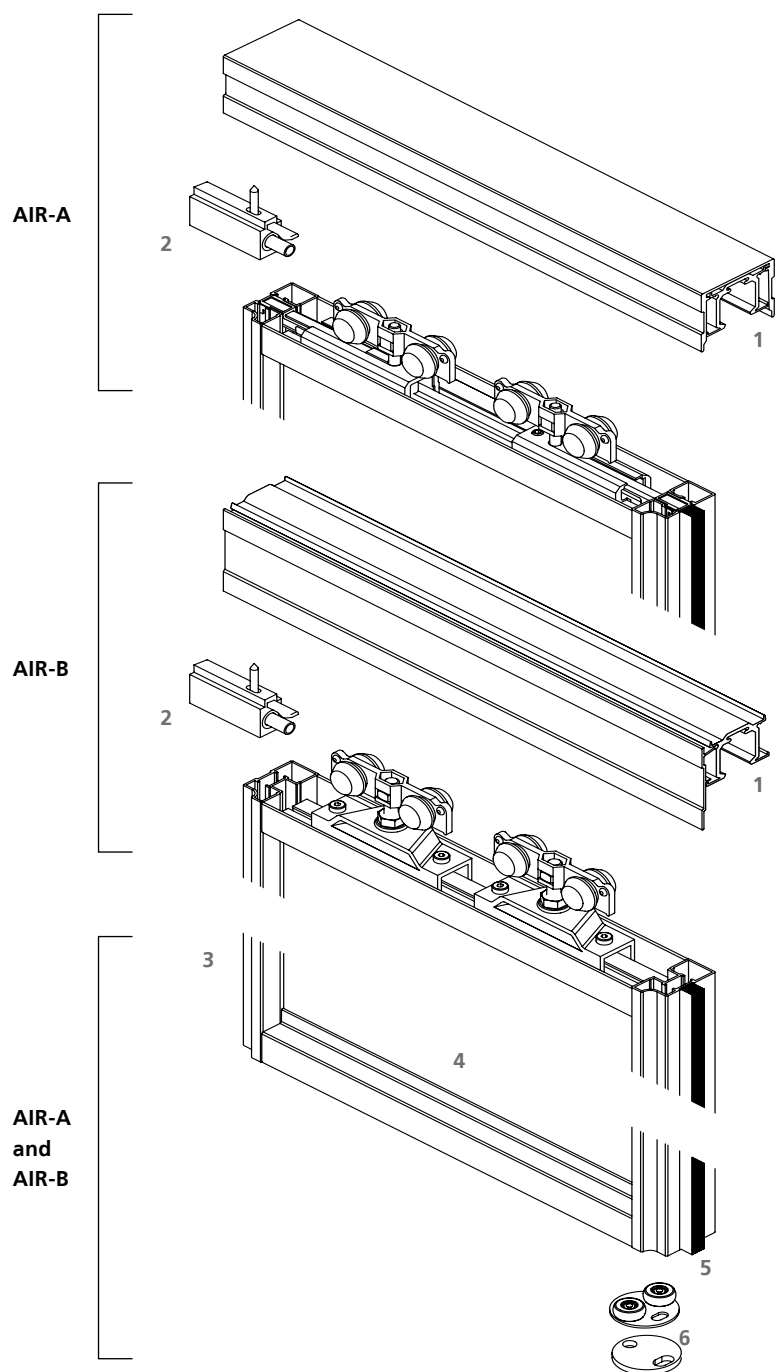
Weight max. 60kg

### Pro Gleittür enthalten:

- 1\_ AIR-Laufschiene, Deckenschiene (AIR-A) bzw. Blende mit Laufschiene (AIR-B)
- 2\_ Deckenschienenendstopper AIR
- 3\_ Profilfarbe Silber eloxiert (Standard)
- 4\_ Maßgefertigte Gleittür inkl. aller Beschläge
- 5\_ Dichtungsbürste oder Dichtungsprofil
- 6\_ Grundplatte mit Rollen (Führungspunkt) inkl. Distanzplatte

### Each sliding door is supplied with the following:

- 1\_ Top track insert for AIR, top track (AIR-A) or cover with insert profile (AIR-B)
- 2\_ AIR top track stopper
- 3\_ Profile colour, Silver, anodised (standard)
- 4\_ Custom-built sliding door, including all fittings
- 5\_ Dust excluding brush or insulating profile
- 6\_ Base plate with rollers (guide point), incl. spacer plate



raumplus GmbH · Dortmundener Straße 35 28199

Bremen · Deutschland / Germany

Tel. +49 (0) 421 / 579 50 0

Fax +49 (0) 421 / 579 50 11

info@raumplus.de · www.raumplus.com