

GLEITTÜRSYSTEM S1200 AIR / SLIDING DOOR SYSTEM S1200 AIR



Gleittür_ S1200 AIR

Profilfarbe: Dunkel Bronze eloxiert

Füllung: ESG Bronze klar/Parsol® Bronze

Innensysteme Uno (links), Legno (rechts)

Profilfarbe: Dunkel Bronze eloxiert

Oberfläche: Urban Structures Matrix Pinie Dunkel

Alurahmen Drehtüren RPS 22,5

Profilfarbe: Dunkel Bronze eloxiert

Füllung: ESG Bronze klar/Parsol® Bronze

Sliding door S1200 AIR

Profile colour: Dark Bronze anodised

Panel material: Tempered glass Bronze clear/Parsol® Bronze

Interior systems Uno (left), Legno (right)

Profile colour: Dark Bronze anodised

Surface: Urban Structures Matrix Dark Pine

RPS Aluminium Frame Hinge Door 22,5

Profile colour: Dark Bronze anodised

Panel material: Tempered glass Bronze Clear/Parsol® Bronze

Abgebildete Füllungen/Oberflächen können je nach Verfügbarkeit abweichen.
Panelsurfaces shown may vary depending on availability.



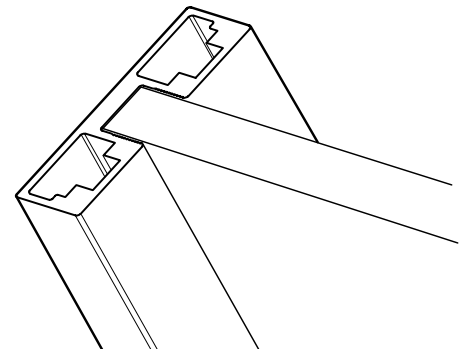
Das AIR-System verzichtet ganz auf boden- gestützte Führung und ist damit barrierefrei. Die Gleittür hängt an Laufrollen, die in einer Laufschiene geführt werden. Am Boden wird je Gleittür nur ein Führungspunkt (Gleitführung) benötigt, um ein Schwingen der Tür zu verhindern. Zusätzlich zur Deckenbefestigung ist auch eine Wandhalterung erhältlich.

Die Laufschiene wird direkt an die Decke geschraubt. Deckenschienenblende (60 mm hoch) zum einseitigen Einhängen wird mitgeliefert. Deckenschienenblende auch für die Rückseite lieferbar (mit Aufpreis).

The AIR System is without any bottom track at all, completely barrier-free.

The sliding door is hanging on rollers that are running in a top track insert. Only one guiding point at the bottom (base plate with rollers) is required per sliding door to prevent the door from swinging. In addition to the ceiling fixing, a wall mount is also available for the AIR-B model.

The Insert profile is screwed directly to the ceiling. Top track cover (60 mm high) one side included in the delivery. A top track cover is also available for the rear (subject to price surcharge).



raumplus®

TECHNISCHE DETAILS / TECHNICAL DETAILS

Standardmaß (B x H):

Bis 1200 x bis 2750 mm

Maximalmaß (B x H): 1400 x 3100 mm

Mindestmaß (B x H): 500 x 700 mm

Max. Türgewicht: 60 kg

Hinweis:

Einbautiefe 42 mm

Standard size (W x H):

Up to 1200mm x max. 2750mm

Maximum size (W x H): 1400 x 3100mm

Minimum size (W x H): 500 x 700mm

Max. door weight: 60kg

Please note:

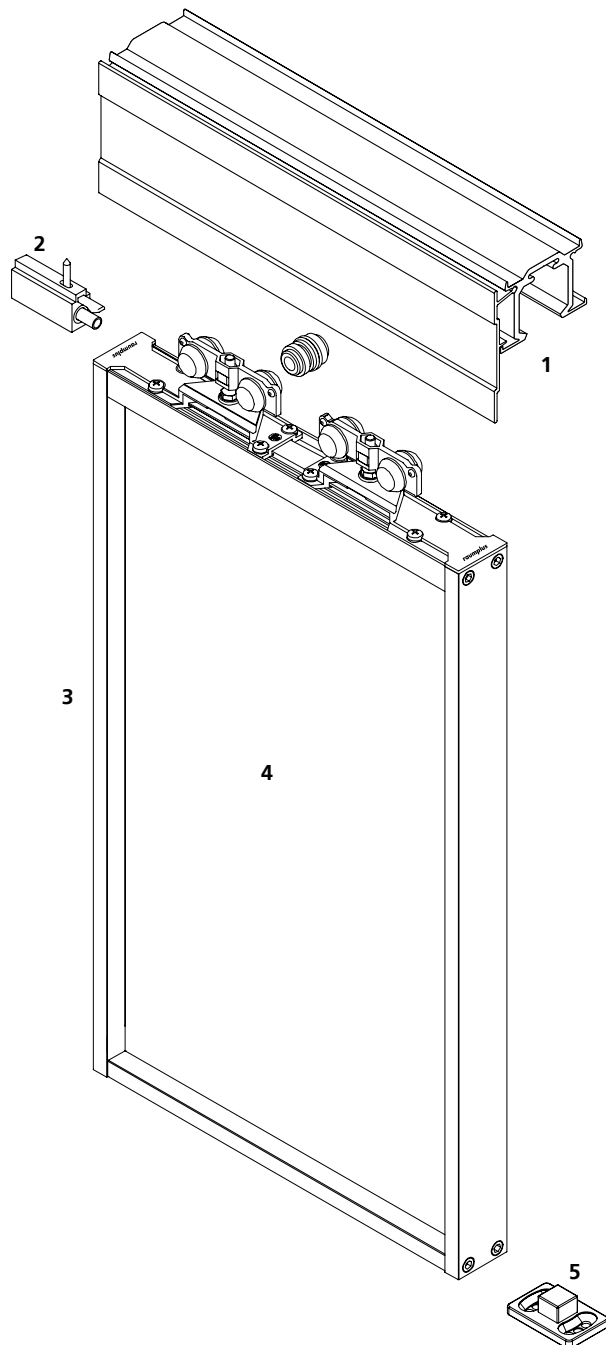
Mounting depth 42mm

Pro Gleittür enthalten:

- 1_ AIR-Laufschiene inkl. Blende
- 2_ Deckenschieneendstopper AIR
- 3_ Profilfarbe
 - Silber
 - Hell Bronze
 - Dunkel Bronze
 - Weiß
 - Schwarz
- 4_ Maßgefertigte Gleittür inkl. aller Beschläge
- 5_ Untere Führung (Gleitführung)

Each sliding door is supplied with the following:

- 1_ AIR insert profile incl. cover
- 2_ AIR top track stopper
- 3_ Profile colour
 - Silver
 - Light bronze
 - Dark Bronze
 - White
 - Black
- 4_ Custom-built sliding door, incl. all fittings
- 5_ Bottom guiding (base plate with rollers)



raumplus GmbH · Dortmunder Straße 35 28199
Bremen · Deutschland / Germany
Tel. +49 (0) 421 / 579 50 0
Fax +49 (0) 421 / 579 50 11
info@raumplus.de · www.raumplus.com